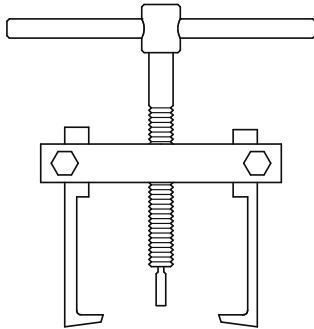




## MINI-EXTRACTEURS

Mini-extracteur de fabrication métallique pour roues dentées, pignons, roues de modélisme ferroviaire, etc... Utilisation dans toutes les applications miniatures. Livrés avec une broche interchangeable en acier trempé à extrémité plate de Ø 1,8 mm. Largeur utile : de 3 à 35 mm. Profondeur utile : 25 mm.



Référence : F 90.800 Prix : 40,10

Mini-extracteur identique au modèle référence F 90.800, sauf largeur utile de 3 à 64 mm (possibilité d'extraire des roues plus grandes).

Référence : F 90.809 Prix : 43,50

Mâchoires de rechange pour référence F 90.800 et référence F 90.809. Ensemble de deux pièces.

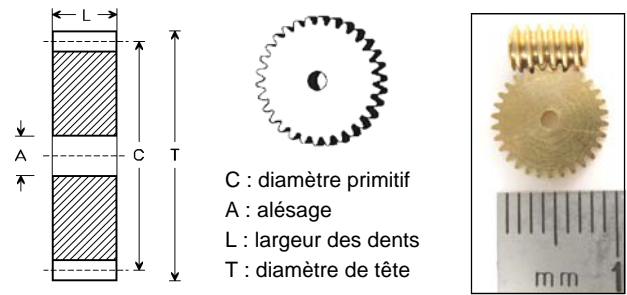
Référence : F 90.801 Prix : 19,80

Broches de rechange en acier trempé pour référence F 90.800 et référence F 90.808 :

Diamètre	Extrémité	Référence	Prix
1,8	Plate	F 90.802-01	3,80
1,4	Plate	F 90.802-02	3,80
1,8	Creuse*	F 90.802-03	4,20
1,4	Creuse*	F 90.802-04	4,20

Creuse\* : pour axe à extrémité en pointe.

## ROUES ET VIS SANS FIN TANGENTES

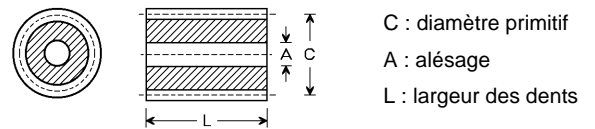


C : diamètre primitif  
A : alésage  
L : largeur des dents  
T : diamètre de tête

### ROUES MODULE 0,3. EN LAITON.

Nombre de dents	C	A	L	Référence	Prix
15	4,5	1,5	1,8	WS 401	7,20
20	6,0	1,5	1,8	WS 402	8,10
22	6,6	1,5	1,8	WS 403	8,10
24	7,2	1,5	1,8	WS 404	8,10
30	9,0	1,5	1,8	WS 405	9,30
35	10,5	1,5	1,8	WS 406	9,30
40	12,0	1,5	1,8	WS 407	9,30
45	13,5	1,5	1,8	WS 408	9,30
50	15,0	1,5	1,8	WS 409	9,90
60	18,0	1,5	1,8	WS 410	9,90
80	24,0	1,5	1,8	WS 411	9,90

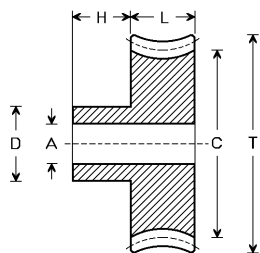
### VIS SANS FIN. MODULE 0,3. 1 FILET À DROITE. EN LAITON.



C : diamètre primitif  
A : alésage  
L : largeur des dents

C	A	L	Référence	Prix
3,4	1,5	6,5	WS 421	6,80
4,4	1,5	6,5	WS 422	6,80
3,9	1,5	8,0	WS 423	6,80
4,4	1,5	8,0	WS 424	6,80

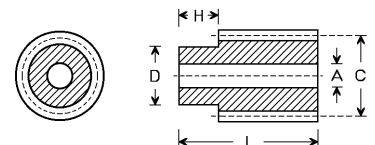
## ENGRENAGES À VIS SANS FIN TANGENTES



C : diamètre primitif  
A : alésage  
L : largeur des dents  
H : hauteur du moyeu  
D : diamètre de moyeu  
T : diamètre de tête

W 55/3 : roue non concave

Roues en celeron  
Vis sans fin en acier  
Entraxe : 17 mm



Rapport	Module	Roue					Vis sans fin						Référence	Prix de l'engrenage
		C	A	L	H	D	C	A	L	H	D	Nbre de filets		
10 : 1	0,75	22,5	6	7	5	18	11,5	6	20	5	10	3	W 55/1	47,50
30 : 1	0,75	22,5	6	7	5	18	11,5	6	20	5	10	1	W 55/2	47,50
50 : 1	0,5	25	6	7	5	18	9	6	20	3	9	1	W 55/3	47,50
75 : 1	0,3	22,5	6	7	5	18	11,5	6	20	4	10	1	W 55/4	47,50