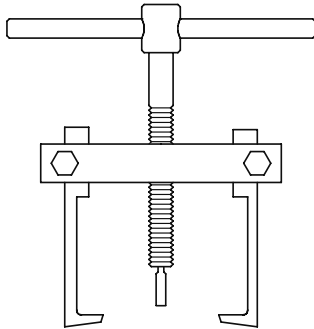




MINI-EXTRACTEURS

Mini-extracteur de fabrication métallique pour roues dentées, pignons, roues de modélisme ferroviaire, etc... Utilisation dans toutes les applications miniatures. Livrés avec une broche interchangeable en acier trempé à extrémité plate de Ø 1,8 mm. Largeur utile : de 3 à 35 mm. Profondeur utile : 25 mm.



Référence : F 90.800 Prix : 43,90

Mini-extracteur identique au modèle référence F 90.800, sauf largeur utile de 3 à 64 mm (possibilité d'extraire des roues plus grandes).

Référence : F 90.809 Prix : 47,80

Mâchoires de rechange pour référence F 90.800 et référence F 90.809. Ensemble de deux pièces.

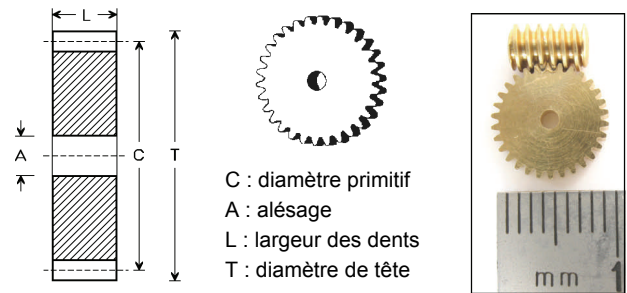
Référence : F 90.801 Prix : 21,50

Broches de rechange en acier trempé pour référence F 90.800 et référence F 90.808 :

Diamètre	Extrémité	Référence	Prix
1,8	Plate	F 90.802-01	4,20
1,4	Plate	F 90.802-02	4,20
1,8	Creuse*	F 90.802-03	4,60
1,4	Creuse*	F 90.802-04	4,60

Creuse* : pour axe à extrémité en pointe.

ROUES ET VIS SANS FIN TANGENTES

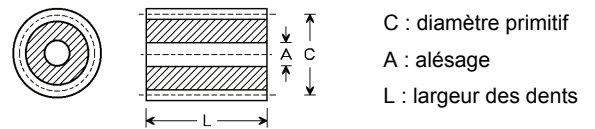


C : diamètre primitif
A : alésage
L : largeur des dents
T : diamètre de tête

ROUES MODULE 0,3. EN LAITON.

Nombre de dents	C	A	L	Référence	Prix
15	4,5	1,5	1,8	WS 401	7,90
20	6,0	1,5	1,8	WS 402	8,90
22	6,6	1,5	1,8	WS 403	8,90
24	7,2	1,5	1,8	WS 404	8,90
30	9,0	1,5	1,8	WS 405	10,20
35	10,5	1,5	1,8	WS 406	10,20
40	12,0	1,5	1,8	WS 407	10,20
45	13,5	1,5	1,8	WS 408	10,20
50	15,0	1,5	1,8	WS 409	11,90
60	18,0	1,5	1,8	WS 410	11,90
80	24,0	1,5	1,8	WS 411	11,90

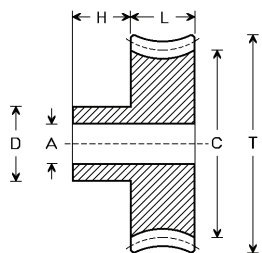
VIS SANS FIN. MODULE 0,3. 1 FILET À DROITE. EN LAITON.



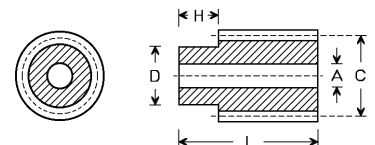
C : diamètre primitif
A : alésage
L : largeur des dents

C	A	L	Référence	Prix
3,4	1,5	6,5	WS 421	8,20
4,4	1,5	6,5	WS 422	8,20
3,9	1,5	8,0	WS 423	8,20
4,4	1,5	8,0	WS 424	8,20

ENGRENAGES À VIS SANS FIN TANGENTES



C : diamètre primitif H : hauteur du moyeu Roues en laiton
A : alésage D : diamètre de moyeu Vis sans fin en acier
L : largeur des dents T : diamètre de tête
Prix : Prix du couple Roue laiton avec filetage (vis d'arrêt fournie)



Rapport	Module	Roue					Vis sans fin						Référence	Prix de l'engrenage
		C	A	L	H	D	C	A	L	H	D	Nbre de filets		
20 : 1	0,75	15,0	5	4	5	10	8,5	4	20,5	4	6,5	1	VE 201.075	32,80
30 : 1	0,75	22,5	5	4	5	10	8,5	4	20,5	4	6,5	1	VE 301.075	35,50
40 : 1	0,75	30,0	5	4	5	10	8,5	4	20,5	4	6,5	1	VE 401.075	38,60
60 : 1	0,75	45,5	5	4	5	10	8,5	4	20,5	4	6,5	1	VE 601.075	42,20